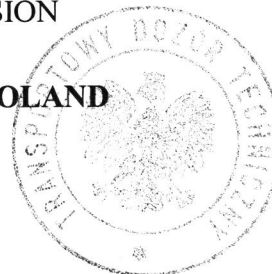




## ZAWIADOMIENIE

### COMMUNICATION

wydane przez: **DYREKTORA TRANSPORTOWEGO  
DOZORU TECHNICZNEGO**  
issued by: **DIRECTOR OF TRANSPORTATION  
TECHNICAL SUPERVISION**  
**ul. Chałubińskiego 8**  
**PL 00-613 Warszawa, POLAND**



dotyczące: **UDZIELENIA HOMOLOGACJI**  
concerning: **APPROVAL GRANTED**

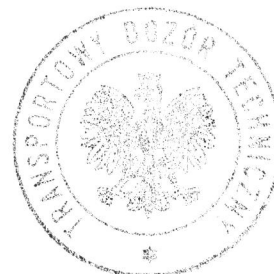
typu światła bocznego pozycyjnego na podstawie **Regulaminu EKG nr 91.**  
*of a type of side-marking lamp pursuant to ECE Regulation No. 91.*

Nr homologacji: **E20 91R-00 1684**  
*Approval No.:*

Nr rozszerzenia: -  
*Extension No.:*

- |   |   |  |
|---|---|--|
| 1 | Nazwa handlowa lub marka światła bocznego pozycyjnego:<br><i>Trade name or mark of the side-marking lamp:</i>                                       | <b>WAŚ</b>   |
| 2 | Oznakowanie typu światła bocznego pozycyjnego przez wytwórcę:<br><i>Manufacturer's name for the type of side-marker lamp:</i>                       | <b>W140/SM1</b>  |
| 3 | Nazwa i adres wytwórcy:<br><i>Manufacturer's name and address:</i>  | <b>Przetwórstwo Tworzyw Sztucznych<br/>„WAŚ” Józef i Leszek Waś Sp. J.<br/>Godzikowice, ul. Stalowa 7, 9<br/>55-200 Olawa, Polska</b>                  |
| 4 | Nazwa i adres przedstawiciela wytwórcy (o ile występuje):<br><i>If applicable, name and address of manufacturer's representative:</i>               | <b>nie dotyczy</b><br><i>N/A</i>   |
| 5 | Data przedstawienia do homologacji:<br><i>Submitted for approval on:</i>  | <b>01.07.2016</b>  |
| 6 | Placówka techniczna odpowiedzialna za przeprowadzanie badań homologacyjnych:<br><i>Technical service responsible for conducting approval tests:</i> | <b>INSTYTUT TRANSPORTU<br/>SAMOCHODOWEGO<br/>ul. Jagiellońska 80<br/>03-301 Warszawa</b>   |
| 7 | Data protokołu z badań:<br><i>Date of test report:</i>  | <b>28.06.2016</b>  |
| 8 | Numer protokołu z badań:<br><i>Number of test report:</i>   | <b>0473/ZBH/16</b>   |
| 9 | Skrótowy opis:<br><i>Concise description:</i>   | <b>SM1</b>   |
|   | Barwa źródła światła:<br><i>Colour of light emitted:</i>  | <b>żółta samochodowa</b><br><i>amber</i>   |
|   | Liczba i kategoria źródeł światła:<br><i>Number and category(ies) of light source(s):</i>   | <b>3 × niewymienne LED, 12V 0,4W, 24V 0,7W,<br/>połączone szeregowo</b><br><b>3 × non-replaceable LED, 12V 0,4W, 24V 0,7W,<br/>connected in series</b> |
|   | Moduł źródła światła:<br><i>Light source module:</i>  | <b>nie</b><br><i>no</i>  |

- Kod identyfikacyjny modułu źródła światła:  
Light source module specific identification code: **nie dotyczy**  
*N/A*
- Tylko do montażu na wysokości mniejszej lub równej  
750 mm ponad ziemią:  
*Only for limited mounting height equal to or less  
than 750 mm above the ground:* **nie**  
*no*
- Geometryczne warunki instalowania  
i ich warianty (jeżeli występują):  
*Geometrical conditions of installation and  
relating variations, if any:* **wg rysunku**  
*according to the drawing*
- Zastosowanie elektronicznego układu sterującego źródła światła  
/ sterowania zmiennością światłości:  
(a) jako część lampy: **tak**  
(b) jako osobne urządzenie **nie**  
*Application of an electronic light source control gear/variable  
intensity control:*  
*(a) Being part of the lamp: yes/no/not applicable* **yes**  
*(b) Being not part of the lamp: yes/no/not applicable* **no**
- Napięcie zasilania dodatkowego elektronicznego układu sterującego  
źródła światła / sterowania zmiennością światłości:  
*Input voltage(s) supplied by an electronic light source  
control gear/variable intensity control:* **12V/24V**
- Producent i kod identyfikacyjny elektronicznego układu sterującego  
źródła światła / sterowania zmiennością światłości (w przypadku  
kiedy jest on częścią lampy ale nie występuje w jej obudowie):  
Electronic light source control gear/variable intensity control  
manufacturer and identification number (when the light source  
control gear is part of the lamp but is not included into the lamp body): **nie dotyczy**  
*N/A*
- 10 Położenie znaku homologacji:  
*Position of approval mark:* **na kloszu**  
*on the lens*
- 11 Powód (powody) rozszerzenia (jeśli dotyczy):  
*Reason(s) for the extension (if applicable):* **nie dotyczy**  
*N/A*
- 12 Homologacji:  
*Approval:* **udzielono**  
*granted*
- 13 Miejscowość: **Warszawa**  
*Place:* *Warsaw*
- 14 Data: **29 lipca 2016r.**  
*Date:* *29<sup>th</sup> of July 2016*  
z up. **DYREKTOR**
- 15 Podpis: **Małgorzata Moździerz - Zarzyka**  
*Signature:* *Zastępca Dyrektora*
- 16 Do niniejszego zawiadomienia załącza się wykaz dokumentów przedłożonych organowi administracji, który  
udzielił homologacji, które mogą być uzyskane na prośbę:  
*The list of documents deposited with the Administrative Service, which has granted approval, is annexed to  
this communication and may be obtained on request.*
1. Opis techniczny z rysunkiem  
*Technical description with drawing*
2. Protokół z badań homologacyjnych nr: **0473/ZBH/16**  
*Test report No:*





**ZAWIADOMIENIE**  
COMMUNICATION

wydane przez: **DYREKTORA TRANSPORTOWEGO  
DOZORU TECHNICZNEGO**  
issued by: **DIRECTOR OF TRANSPORTATION  
TECHNICAL SUPERVISION**  
**ul. Chałubińskiego 8**  
**PL 00-613 Warszawa, POLAND**



dotyczące: **UDZIELENIA HOMOLOGACJI**  
concerning: **APPROVAL GRANTED**

typu urządzenia na podstawie **Regulaminu nr 7.**  
*of a type of device pursuant to Regulation No. 7.*

Nr homologacji: **E20 7R-02 1683**  
*Approval No.:*

Nr rozszerzenia: -  
*Extension No.:*

- |      |   |   |
|------|---|---|
| 1    | Nazwa handlowa lub marka urządzenia:<br><i>Trade name or mark of the device:</i>  | <b>WAŚ</b>  |
| 2    | Oznakowanie typu urządzenia przez wytwórcę:<br><i>Manufacturer's name for the type of device:</i>   | <b>W140/R</b>   |
| 3    | Nazwa i adres wytwórcy:<br><i>Manufacturer's name and address:</i>  | <b>Przetwórstwo Tworzyw Sztucznych<br/>„WAŚ”<br/>Józef i Leszek WAŚ Spółka Jawna<br/>Godzikowice, ul. Stalowa 7, 9<br/>55-200 Olawa, Polska</b> |
| 4    | Nazwa i adres przedstawiciela wytwórcy (o ile występuje):<br><i>If applicable, name and address of manufacturer's representative:</i>               | <b>nie dotyczy<br/>N/A</b>  |
| 5    | Data przedstawienia do homologacji:<br><i>Submitted for approval on:</i>  | <b>01.07.2016</b>   |
| 6    | Placówka techniczna odpowiedzialna za przeprowadzanie badań homologacyjnych:<br><i>Technical service responsible for conducting approval tests:</i> | <b>INSTYTUT TRANSPORTU<br/>SAMOCHODOWEGO<br/>ul. Jagiellońska 80<br/>03-301 Warszawa</b>  |
| 7    | Data sprawozdania z badań:<br><i>Date of test report issued by that service:</i>  | <b>28.06.2016</b>   |
| 8    | Numer sprawozdania z badań:<br><i>Number of test report issued by that service:</i>   | <b>0473/ZBH/16</b>  |
| 9    | Skrótowny opis:<br><i>Concise description:</i>  |   |
| 9.1. | Kategoria:<br><i>By category of lamps:</i>  | <b>R</b>  |
|      | Do zamocowania na zewnątrz, wewnątrz lub w obu miejscach:<br><i>For mounting either outside or inside or both:</i>                                  | <b>na zewnątrz<br/>outside</b>  |
|      | Barwa światła:<br><i>Colour of light emitted:</i>   | <b>czerwona<br/>red</b>   |

Liczba, kategoria i rodzaj źródła światła:	<b>4 x niewymienne LED połączone szeregowo</b>
<i>Number, category and kind of light source(s):</i>	<b>4 x non-replaceable LED connected in series</b>
Napięcie i moc źródła światła:	<b>12V 0,6W , 24V 1,3W</b>
<i>Voltage and wattage:</i>	
Kod identyfikacyjny modułu źródła światła:	<b>nie dotyczy</b>
<i>Light source module specific identification code:</i>	<b>N/A</b>
Przy ograniczeniu wysokości mocowania do 750 mm powyżej powierzchni podłoża:	<b>nie</b>
<i>Only for limited mounting height of equal to or less than 750 mm above the ground:</i>	<b>no</b>
Geometryczne warunki instalowania i ich warianty (jeżeli występują):	<b>wg rysunku</b>
<i>Geometrical conditions of installation and relating variations, if any:</i>	<b>according to the drawing</b>
Zastosowanie elektronicznego układu sterującego źródła światła / sterowania zmiennością światłości:	
(a) jako część lampy:	<b>tak</b>
(b) jako osobne urządzenie:	<b>nie</b>
<i>Application of an electronic light source control gear/variable intensity control:</i>	
(a) being part of the lamp:	<b>yes</b>
(b) being not part of the lamp:	<b>no</b>
Napięcie zasilania dodatkowego elektronicznego układu sterującego źródła światła / sterowania zmiennością światłości:	<b>12V/24V</b>
<i>Input voltage(s) supplied by an electronic light source control gear / variable intensity control:</i>	
Producent i kod identyfikacyjny elektronicznego układu sterującego źródła światła / sterowania zmiennością światłości (w przypadku kiedy jest on częścią lampy ale nie występuje w jej obudowie):	<b>nie dotyczy</b>
<i>Electronic light source control gear/variable intensity control manufacturer and identification number (when the light source control gear is part of the lamp but is not included into the lamp body):</i>	<b>N/A</b>
Zmienna światłość:	<b>nie</b>
<i>Variable luminous intensity:</i>	<b>no</b>
9.2 Funkcja (funkcje) wytwarzane przez współzależne światło, stanowiąca część współzależnego systemu świateł:	
<i>Function(s) produced by an interdependent lamp forming part of an interdependent lamp system:</i>	
Światło przednie pozycyjne	<b>nie</b>
<i>Front position lamp</i>	<b>no</b>
Światło pozycyjne tylne R1	<b>nie</b>
<i>R1 Rear position lamp</i>	<b>no</b>
Światło pozycyjne tylne R2	<b>nie</b>
<i>R2 Rear position lamp</i>	<b>no</b>
Światło hamowania S1	<b>nie</b>
<i>S1 Stop lamp</i>	<b>no</b>
Światło hamowania S2	<b>nie</b>
<i>S2 Stop lamp</i>	<b>no</b>
Światło hamowania S3	<b>nie</b>
<i>S3 Stop lamp</i>	<b>no</b>
Światło hamowania S4	<b>nie</b>
<i>S4 Stop lamp</i>	<b>no</b>
Światło obrysowe	<b>nie</b>
<i>End-outline marker lamp</i>	<b>no</b>



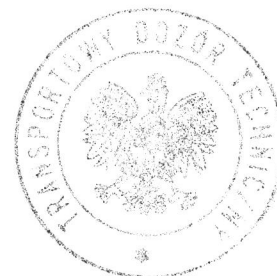
- 10 Położenie znaku homologacji:  
*Position of approval mark:* **na kloszu**  
*on the lens*
- 11 Powód (powody) rozszerzenia:  
*Reason(s) for the extension (if applicable):* **nie dotyczy**  
*N/A*
- 12 Homologacji:  
*Approval:* **udzielono**  
*granted*

- 13 Miejscowość:  
*Place:* **Warszawa**  
*Warsaw*

- 14 Data:  
*Date:* **29 lipca 2016r.**  
*29<sup>th</sup> of July 2016*

- 15 Podpis:  
*Signature:*

z up.  
DYREKTOR  
  
Małgorzata Możdzierz - Zarzyka  
Zastępca Dyrektora



- 16 Do niniejszego zawiadomienia załącza się wykaz dokumentów przedłożonych organowi administracji, który udzielił homologacji, które mogą być uzyskane na prośbę:  
*The list of documents deposited with the Administrative Service, which has granted approval, is annexed to this communication and may be obtained on request.*
1. Opis techniczny z rysunkiem  
*Technical description with drawing*
  2. Sprawozdanie z badań homologacyjnych nr:  
*Test report No:* **0473/ZBH/16**



**ZAWIADOMIENIE**  
COMMUNICATION

wydane przez: **DYREKTORA TRANSPORTOWEGO  
DOZORU TECHNICZNEGO**  
issued by: **DIRECTOR OF TRANSPORTATION  
TECHNICAL SUPERVISION**  
**ul. Chalubińskiego 8**  
**PL 00-613 Warszawa, POLAND**



dotyczące: **UDZIELENIA HOMOLOGACJI**  
concerning: **APPROVAL GRANTED**

typu urządzenia na podstawie **Regulaminu nr 7.**  
*of a type of device pursuant to Regulation No. 7.*

Nr homologacji: **E20 7R-02 1682**  
*Approval No.:*

Nr rozszerzenia: -  
*Extension No.:*

- |      |  |   |
|------|--|---|
| 1    | Nazwa handlowa lub marka urządzenia:<br><i>Trade name or mark of the device:</i>   | <b>WAŚ</b>  |
| 2    | Oznakowanie typu urządzenia przez wytwórcę:<br><i>Manufacturer's name for the type of device:</i>  | <b>W140/A</b>   |
| 3    | Nazwa i adres wytwórcy:<br><i>Manufacturer's name and address:</i>   | <b>Przetwórstwo Tworzyw Sztucznych<br/>„WAŚ”<br/>Józef i Leszek WAŚ Spółka Jawna<br/>Godzikowice, ul. Stalowa 7, 9<br/>55-200 Olawa, Polska</b> |
| 4    | Nazwa i adres przedstawiciela wytwórcy (o ile występuje):<br><i>If applicable, name and address of manufacturer's representative:</i>                      | <b>nie dotyczy<br/>N/A</b>  |
| 5    | Data przedstawienia do homologacji:<br><i>Submitted for approval on:</i>   | <b>01.07.2016</b>   |
| 6    | Placówka techniczna odpowiedzialna<br>za przeprowadzanie badań homologacyjnych:<br><i>Technical service responsible for conducting<br/>approval tests:</i> | <b>INSTYTUT TRANSPORTU<br/>SAMOCHODOWEGO<br/>ul. Jagiellońska 80<br/>03-301 Warszawa</b>  |
| 7    | Data sprawozdania z badań:<br><i>Date of test report issued by that service:</i>   | <b>28.06.2016</b>   |
| 8    | Numer sprawozdania z badań:<br><i>Number of test report issued by that service:</i>  | <b>0473/ZBH/16</b>  |
| 9    | Skrótowny opis:<br><i>Concise description:</i>   |   |
| 9.1. | Kategoria:<br><i>By category of lamps:</i>   | <b>A</b>  |
|      | Do zamocowania na zewnątrz, wewnątrz lub w obu miejscach:<br><i>For mounting either outside or inside or both:</i>   | <b>na zewnątrz<br/>outside</b>  |
|      | Barwa światła:<br><i>Colour of light emitted:</i>  | <b>biała<br/>white</b>  |

Liczba, kategoria i rodzaj źródła światła:

*Number, category and kind of light source(s):*

Napięcie i moc źródła światła:

*Voltage and wattage:*

Kod identyfikacyjny modułu źródła światła:

*Light source module specific identification code:*

Przy ograniczeniu wysokości mocowania do 750 mm powyżej powierzchni podłoża:

*Only for limited mounting height of equal to or less than 750 mm above the ground:*

Geometryczne warunki instalowania i ich warianty

(jeżeli występują):

*Geometrical conditions of installation and relating variations, if any:*

Zastosowanie elektronicznego układu sterującego źródła światła / sterowania zmiennością światłości:

(a) jako część lampy:

(b) jako osobne urządzenie:

*Application of an electronic light source control gear/variable intensity control:*

(a) *being part of the lamp:*

(b) *being not part of the lamp:*

Napięcie zasilania dodatkowego elektronicznego układu sterującego źródła światła / sterowania zmiennością światłości:

*Input voltage(s) supplied by an electronic light source control gear / variable intensity control:*

Producent i kod identyfikacyjny elektronicznego układu sterującego źródła światła / sterowania zmiennością światłości (w przypadku kiedy jest on częścią lampy ale nie występuje w jej obudowie):

*Electronic light source control gear/variable intensity control manufacturer and identification number (when the light source control gear is part of the lamp but is not included into the lamp body):*

Zmienna światłość:

*Variable luminous intensity:*

9.2 Funkcja (funkcje) wytwarzane przez współzależne światło, stanowiąca część współzależnego systemu świateł:

*Function(s) produced by an interdependent lamp forming part of an interdependent lamp system:*

Światło przednie pozycyjne

*Front position lamp*

Światło pozycyjne tylne R1

*R1 Rear position lamp*

Światło pozycyjne tylne R2

*R2 Rear position lamp*

Światło hamowania S1

*S1 Stop lamp*

Światło hamowania S2

*S2 Stop lamp*

Światło hamowania S3

*S3 Stop lamp*

Światło hamowania S4

*S4 Stop lamp*

Światło obrysowe

*End-outline marker lamp*

**3 x niewymienne LED połączone**

**szeregowo**

**3 x non-replaceable LED connected in series**

**12V 0,2W , 24V 0,5W**

**nie dotyczy**

**N/A**

**nie**

**no**

**wg rysunku**

**according to the drawing**

**tak**

**nie**

**yes**

**no**

**12V/24V**

**nie dotyczy**

**N/A**

**nie**

**no**

**nie**

**no**

**nie**

**no**

**nie**

**no**

**nie**

**no**

**nie**

**no**

**nie**

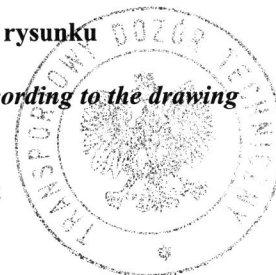
**no**

**nie**

**no**

**nie**

**no**

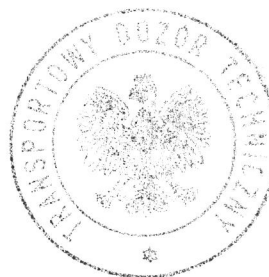


- 10 Położenie znaku homologacji:  
*Position of approval mark:* **na kloszu**  
*on the lens*
- 11 Powód (powody) rozszerzenia:  
*Reason(s) for the extension (if applicable):* **nie dotyczy**  
*N/A*
- 12 Homologacji:  
*Approval:* **udzielono**  
*granted*
- 13 Miejscowość:  
*Place:* **Warszawa**  
*Warsaw*
- 14 Data:  
*Date:* **29 lipca 2016r.**  
*29<sup>th</sup> of July 2016*

- 15 Podpis:  
*Signature:*

z up.

DYREKTOR

  
 Małgorzata Mozdziejz - Zarzyka  
 Zastępca Dyrektora


- 16 Do niniejszego zawiadomienia załącza się wykaz dokumentów przedłożonych organowi administracji, który udzielił homologacji, które mogą być uzyskane na prośbę:  
*The list of documents deposited with the Administrative Service, which has granted approval, is annexed to this communication and may be obtained on request.*
1. Opis techniczny z rysunkiem  
*Technical description with drawing*
  2. Sprawozdanie z badań homologacyjnych nr:  
*Test report No:* **0473/ZBH/16**



**DOKUMENT INFORMACYJNY**  
**INFORMATION DOCUMENT**  
OPIS TECHNICZNY  
TECHNICAL DESCRIPTION

PRODUCENT: Przetwórstwo Tworzyw Sztucznych „WAŚ” Józef i Leszek Waś  
PRODUCER: Sp. J. Godzikowice ul. Stalowa 7,9 55-200 Olawa

WYRÓB: LAMPA ZESPOLONA POZYCYJNA PRZEDNIO – TYLNO - BOCZNA  
ARTICLE: FRONT-REAR AND SIDE POSITION ASSEMBLY LAMP

OZNACZENIE LAMPY: W140  
LAMP MARKING: W140

ŚWIATŁA: (wersja wykonania 1) - pozycyjne przednie W140/A - A  
- pozycyjne tylne W140/R - R  
- pozycyjne boczne W140/SM1 - SM1



7R 021682 A  
7R 021683 R  
91R 001684 SM1

LAMPS: (product version 1) - front position W140/A - A  
- rear position W140/R - R  
- side position W140/SM1 - SM1

**MATERIAŁY:**

KORPUS : - PVC czarny lub EPDM+PP czarny lub PP czarny  
KLOSZ: - PC lub PMMA biały dyfuzyjny dla światła pozycyjnego przedniego, PC lub PMMA czerwony dyfuzyjny dla światła pozycyjnego tylnego, PC lub PMMA żółty dyfuzyjny dla światła pozycyjnego bocznego.  
UKŁAD ELEKTRONICZNY Z ELEKTROLUMINESCENCYJNYM ŹRÓDŁEM ŚWIATŁA  
USZCZELNIENIE – masa plastyczna  
PRZEWODY DOPROWADZAJĄCE PRĄD  
Lampy są produkowane w trzech różnych wersjach mocowania określonych na rysunkach homologacyjnych.

**MATERIALS:**

BODY : - PVC black or EPDM+PP black or PP black  
LENS: - PC or PMMA white diffusing for the front position light, PC or PMMA red diffusing for the rear position light, PC or PMMA yellow diffusing for the side position light  
ELECTRONIC DEVICE WITH ELECTROLUMINESCENT LIGHT SOURCE  
PLASTIC GASKET  
LEADS  
The lamps are producing in three different mounting versions defined on homologation drawings.

**ŹRÓDŁA ŚWIATŁA:**

3xLED 12V 0,2W lub 24V 0,5W – dla światła pozycyjnego przedniego, połączone szeregowo  
4xLED 12V 0,6W lub 24V 1,3W – dla światła pozycyjnego tylnego, połączone szeregowo  
3xLED 12V 0,4W lub 24V 0,7W – dla światła pozycyjnego bocznego, połączone szeregowo

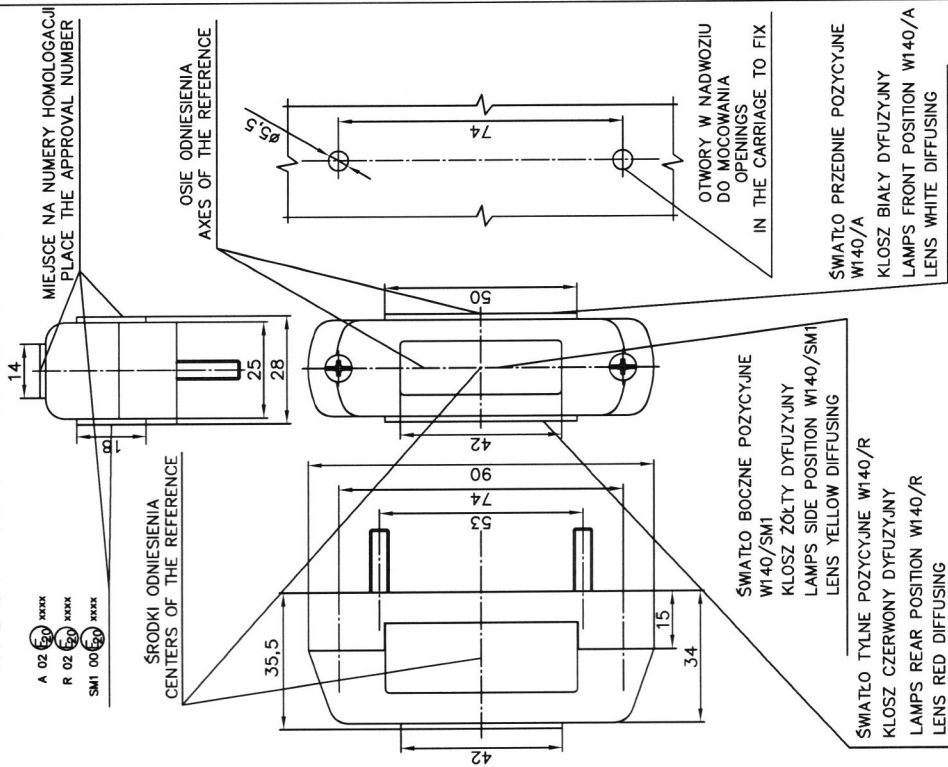
**LIGHT SOURCES:**

3xLED 12V 0,2W or 24V 0,5W – for front position light, connected in series  
3xLED 12V 0,6W or 24V 1,3W – for rear position light, connected in series  
3xLED 12V 0,4W or 24V 0,7W – for side position light, connected in series

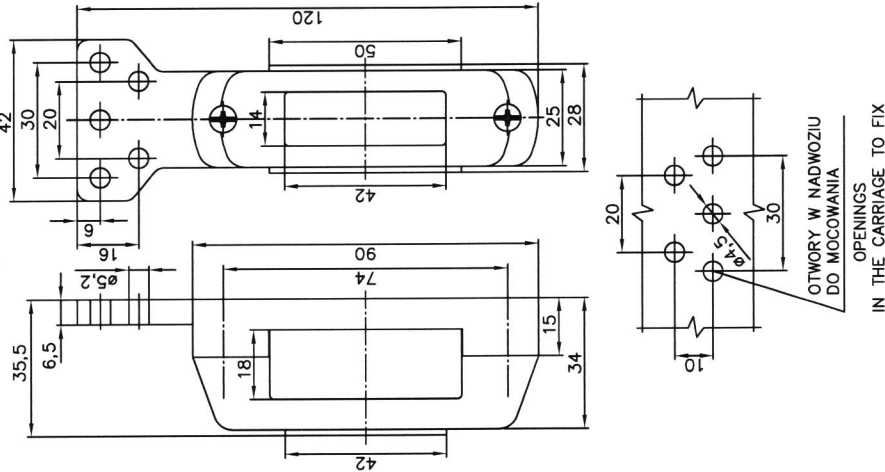
NINIEJSZY OPIS JEST CZĘŚCIĄ WNIOSKU O UDZIELENIE HOMOLOGACJI  
THIS DESCRIPTION IS A PART OF THE APPLICATION FOR THE APPROVAL

LAMPA ZESPOLONA POZYCYJNA PRZEDNIO – TYLNO – BOCZNA W 140  
 FRONT-REAR POSITION AND SIDE MARKER ASSEMBLY LAMP W 140

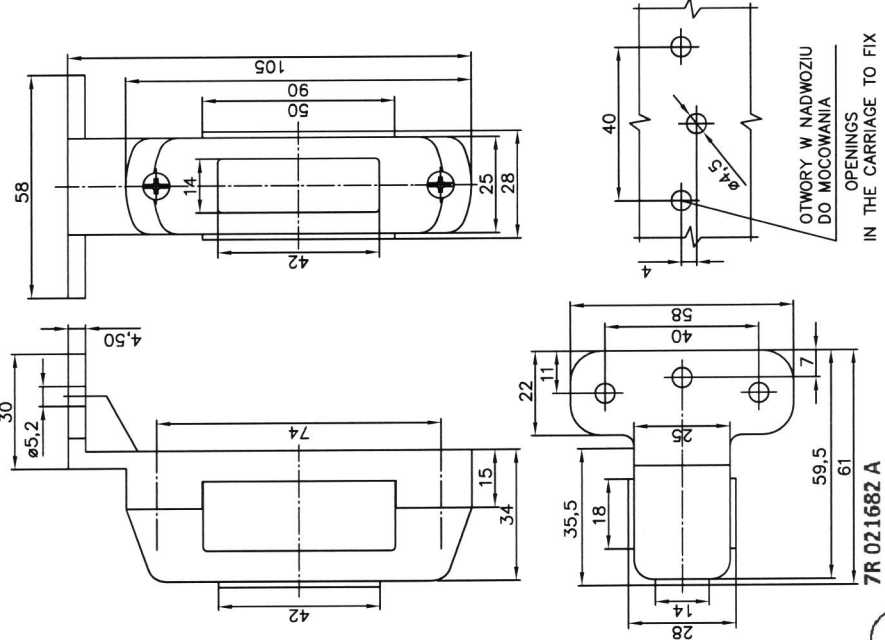
WERSJA MOCOWANIA 1  
 MOUNTING VERSION 1



WERSJA MOCOWANIA 2  
 MOUNTING VERSION 2



WERSJA MOCOWANIA 3  
 MOUNTING VERSION 3



7R 021682 A  
 7R 021683 R  
 91R 001684 SM1

ŹRÓDŁA ŚWIATŁA: 3xLED 12V 0,2W lub 24V 0,5W- dla światła pozycyjnego przedniego  
 4xLED 12V 0,6W lub 24V 1,3W- dla światła pozycyjnego tylnego  
 3xLED 12V 0,4W lub 24V 0,7W- dla światła pozycyjnego bocznego  
 3xLED 12V 0,2W lub 24V 0,5W- for front position light  
 4xLED 12V 0,6W lub 24V 1,3W- for rear position light  
 3xLED 12V 0,4W lub 24V 0,7W- for side position light

LIGHT SOURCES:

NINIEJSZY RYSUNEK JEST CZĘŚCIĄ WNIOSKU O UDZIELENIE HOMOLOGACJI  
 THIS DRAWING IS A PART OF THE APPLICATION FOR THE APPROVAL

**ZAŁĄCZNIK NR 1**  
**ANNEX No. 1**

**DO SPRAWOZDANIA Z BADAŃ NR 0473/ZBH/16**  
**TO THE TEST REPORT No. 0473/ZBH/16**

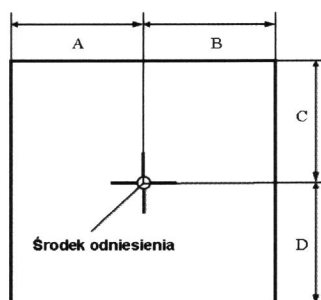
Oznaczenie krawędzi powierzchni widocznej (powierzchni świetlnej wg R48.06)  
lamp zespolonych W140  
Marking of apparent surface (illuminating surface acc. to R48.06) of grouped lamp W140

**Producent:**  
Manufacturer

**Przetwórstwo Tworzyw Sztucznych „WAŚ”**  
**Józef i Leszek Waś**  
**ul. Stalowa 7,9**  
**Godzikowice, 55-200 Olawa**

Liczba stron:  
Number of pages:

1



Światło Light	A [mm] w lewo left	B [mm] w prawo right	C [mm] w górę up	D [mm] w dół down
Boczne pozycyjne SM1 Side-marker SM1	5	5	15	15
Tylne pozycyjne R Rear position R	5	5	20	20
Przednie pozycyjne A Front position A	5	5	15	15

Koniec załącznika  
End of annex

**sporządził:**  
compiled by:

*Kalisz M.*

dr inż. Małgorzata Kalisz, adiunkt

**autoryzował:**  
authorised by:

*P. Kaźmierczak*

dr inż. Piotr Kaźmierczak